

PVI00594DE\_V01

## Bag-Out System Bestückt mit dem Novi-Bag-Out Liner

- Kompletzt geschlossenes Ein- und Ausschleusen von Säcken, Kleingebinden, kontaminierten Kleidern und Abfallprodukten
- Vielseitig einsetzbar im Reinraum (Ein- oder Doppelwandsystem), Personalschleuse, Isolator, Glove-Box, etc.
- Einfache und sichere Ein-Hand-Bedienung
- Vollkommen geschlossener Liner Wechsel dank dem bewährten Safe-Change-System
- Bag-Out System, Novi-Liner und Verschluss-System aus einer Hand
- Ex-Ausführung nach ATEX lieferbar
- In zwei Varianten erhältlich:
  - Bag-Out System: bestückt mit dem Novi-Compact Liner mit bis zu 110m Folienlänge
  - Bag-Out System Compact: bestückt mit dem Novi-Bag-Out Liner mit bis zu 40m Folienlänge



### Funktion

Das speziell entwickelte Bag-Out System von Novindustria ist für das einfache, sichere und geschlossene Ein- und Ausschleusen von Säcken, Kleingebinden, kontaminierten Kleidern und Abfallprodukten entwickelt worden. Eingebaut in einer Reinraumwand, einer Personalschleuse, einem Isolator oder einer Glove-Box, lässt sich der Verschlussdeckel mit Scharnier und Schnellverschluss bequem von Hand öffnen und schliessen. Für den komplett geschlossenen Liner Wechsel ist der Liner Träger mit dem bewährten Safe-Change-System ausgestattet. Je nach Grösse verfügt der Novi-Bag-Out Liner über eine Folienlänge bis zu 110m (Novi-Bag-Out Liner 40m / Novi-Compact Liner 110m)



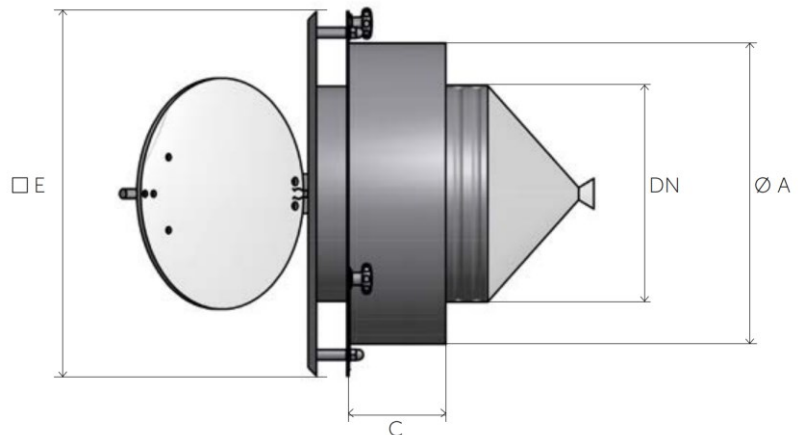
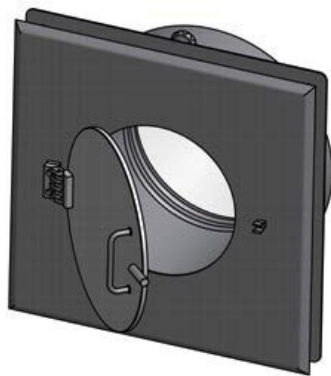
PVI00594DE\_V01

### Technische Daten

DN	Ø A [mm]	C [mm]	E [mm]	Material	Novi-Compact Liner / Novi-BagOut Liner		
					[Länge/Stärke]	[Falthöhe]	[Material]
300	395	230	500	> AISI 304 / 304L (1.4301) > Deckel: POM-C weiss > Scharnier: Kunststoff > Schnellverschluss: Edelstahl	≈ 45m/25µm	≈ 130	> Polyethylen (PE) > Nicht antistatisch > Nicht FDA-konform
350	495		600		≈ 85m/22µm		
400	595		700		≈ 110m /25µm		
350	495	290	600		≈ 40 m/60 µm	≈ 250	> Polyethylen (PE) > 5% Antistatikum > Nicht FDA konform
500	645		750		≈ 30 m/75 µm		

Andere Dimensionen, Materialien und Liner auf Anfrage

ATEX-Zulassung: Zone 1, 2, 21, 22 (Deckel aus PE-UHMW schwarz, elektrisch leitend < 10<sup>6</sup> Ω, mit Erdung)



### Ablauf



Produkt ausschleusen



Liner verschliessen



Liner trennen und ausgeschleustes Produkt entsorgen

### Verschliess-Systeme



Bandrapper



Trenn-Schere



Trenn-Schweiss-Schere



Pneumatischer Clipper